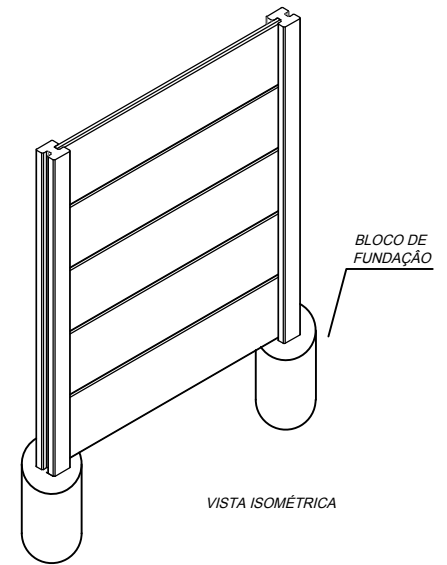
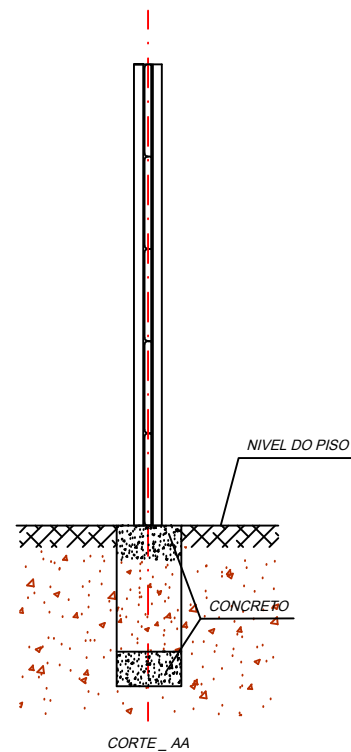
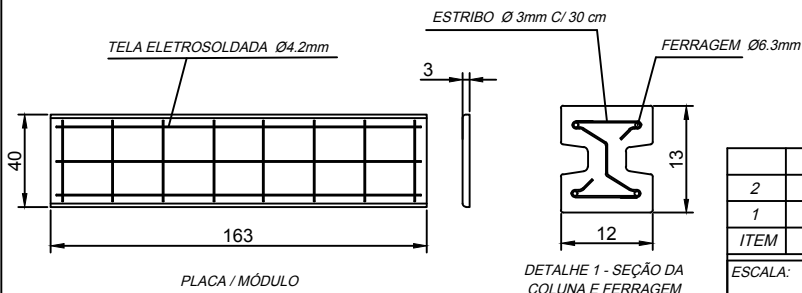


VISTA FRONTAL



VISTA ISOMÉTRICA



NOTAS:  
 PLACAS COM MALHA DE AÇO ELETROSOLDADA  
 COLUNAS COM FERRAGEM E ESTRIBOS  
 CONCRETO COM FCK 25 Mpa  
 MONTAGEM COM SISTEMA DESLIZANTE PARA ENCAIXE DE PLACAS  
 MEDIDAS EM CM  
 TODOS PRODUTOS SEGUINDO AS NORMAS NBR 6118 DE CONCRETO  
 E NBR 9062:2017 ELEMENTOS PRE-MOLDADOS

| ITEM | DESCRIÇÃO               | QUANTIDADE | MATERIAL             |
|------|-------------------------|------------|----------------------|
| 2    | COLUNA 12x13 cm         |            | CONCRETO E AÇO CA 60 |
| 1    | PLACA - 163 X 40 X 3 cm |            | CONCRETO E AÇO CA 60 |

|               |                                     |      |       |
|---------------|-------------------------------------|------|-------|
| ESCALA:       | MATERIAL:                           |      |       |
| CODIGO:       | CONCRETO ARMADO                     |      |       |
| MO.TZ_2-3     | ACABAMENTO:                         |      |       |
| TOL. LINEAR:  | CONCRETO APARENTE                   |      |       |
| TOL. ANGULAR: | MODELO - LINHA: MURO TOPAZIO - SLIM | REV. | FOLHA |
|               | h=2,0m-2,40m-2,80m                  | 0    | 01/01 |

**PAULO PRADO**  
 Engenharia . Arquitetura . Construção

| REV. | DESCRIÇÃO DA REVISÃO | ELAB. POR | APROV. POR | DATA       |
|------|----------------------|-----------|------------|------------|
| 0    | EMISSÃO INICIAL      | PAULO     | CHARLES    | 23/10/2020 |